



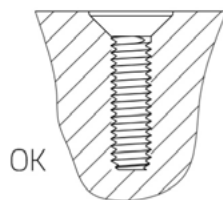
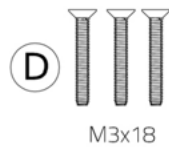
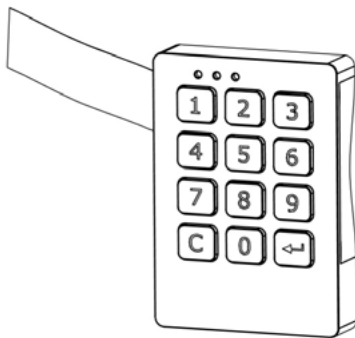
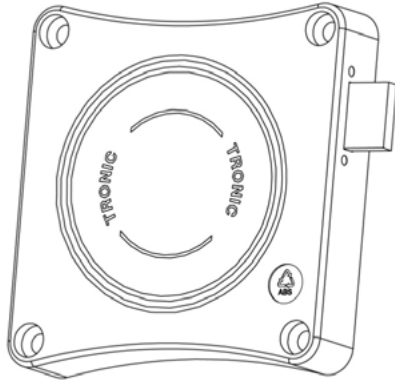
TECHNISCHES DATENBLATT  
**LOCKS**

TELEC

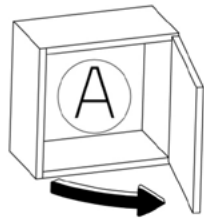
by  **MEGABLOK**



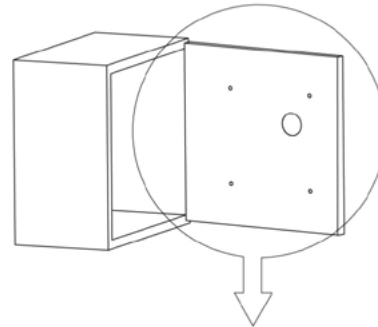
# INSTALLATION UND MONTAGE



# INSTALLATION UND MONTAGE

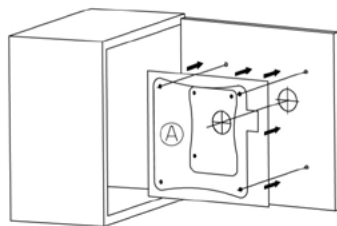


RECHTE TÜR

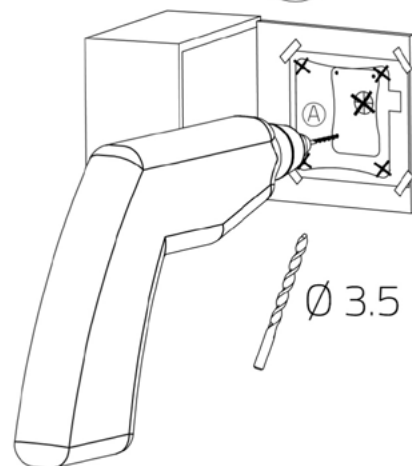


TÜR MIT VORHANDENEM MÜNZPRÜFER

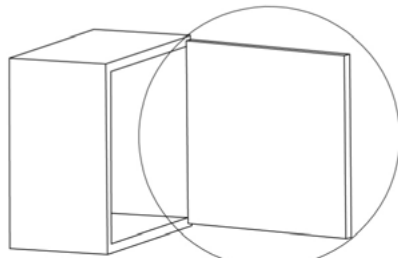
1



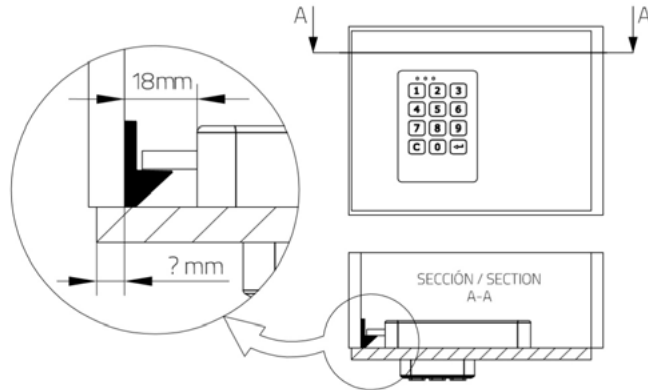
2



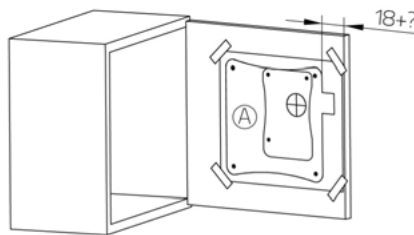
# INSTALLATION UND MONTAGE



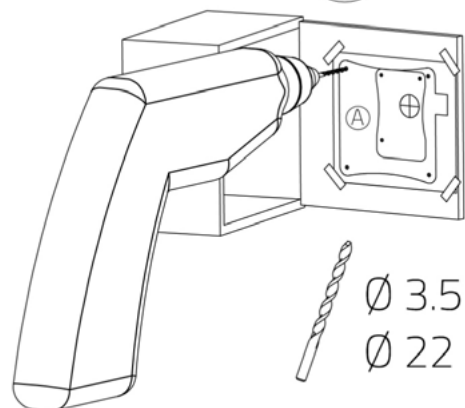
NEUE TÜR



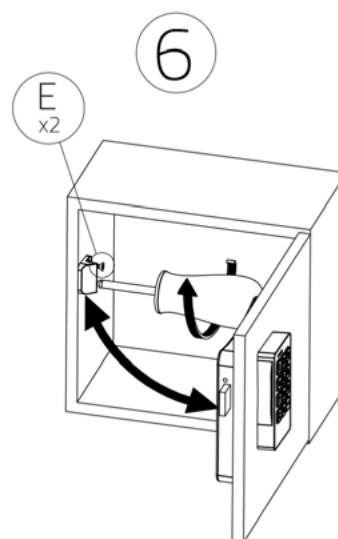
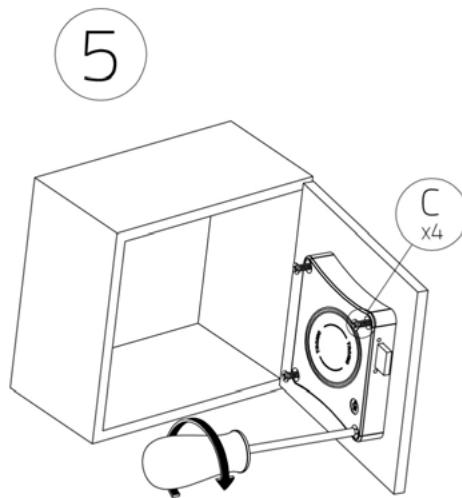
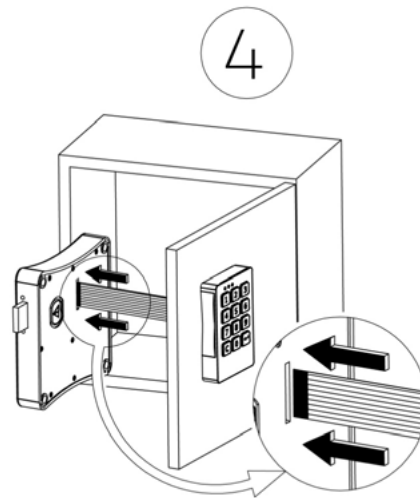
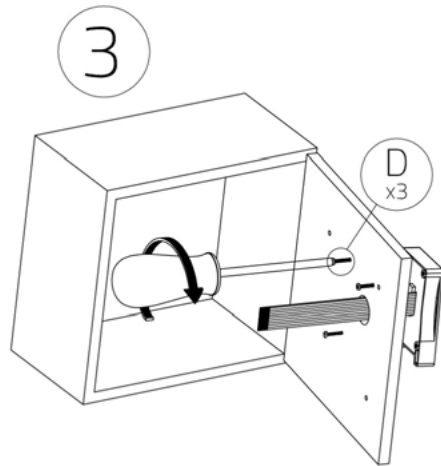
1



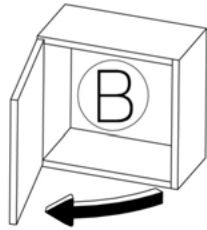
2



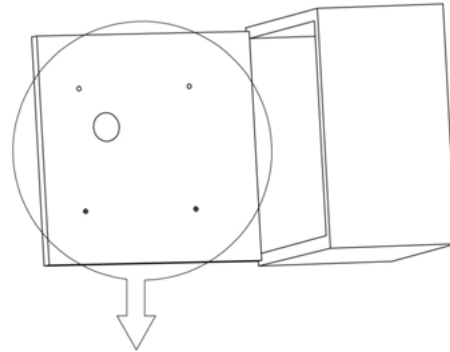
# INSTALLATION UND MONTAGE



# INSTALLATION UND MONTAGE

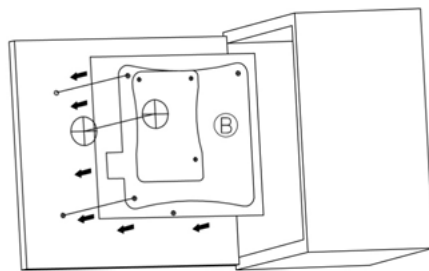


LINKE TÜR

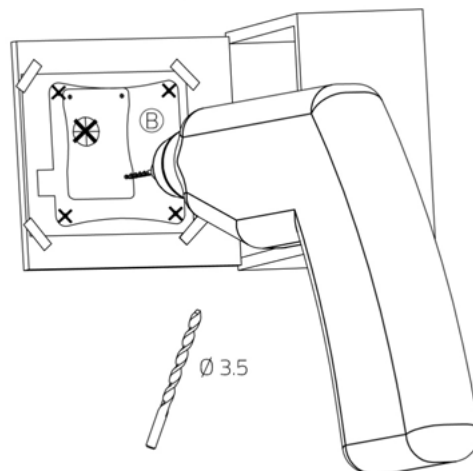


TÜR MIT VORHANDENEM MÜNZPRÜFER

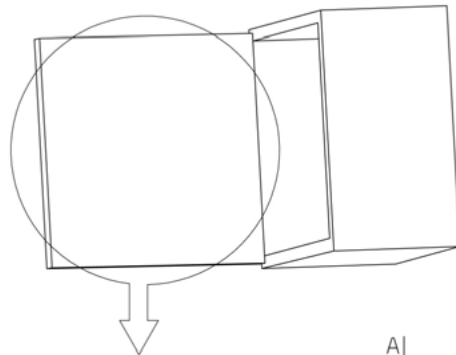
1



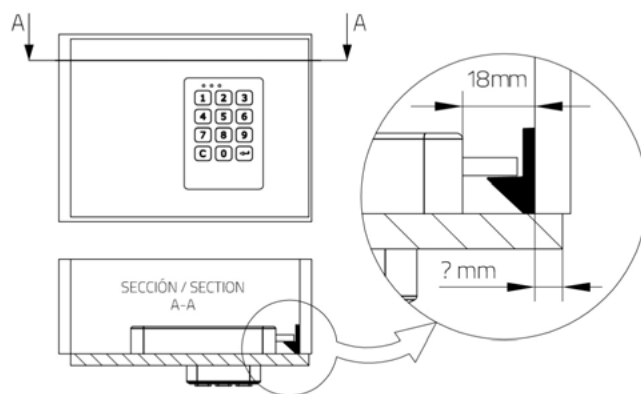
2



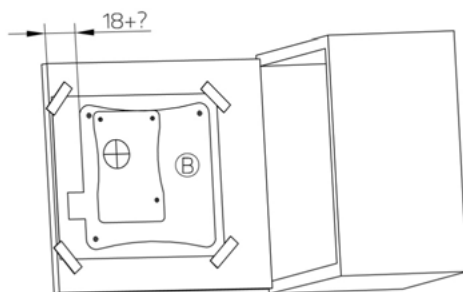
# INSTALLATION UND MONTAGE



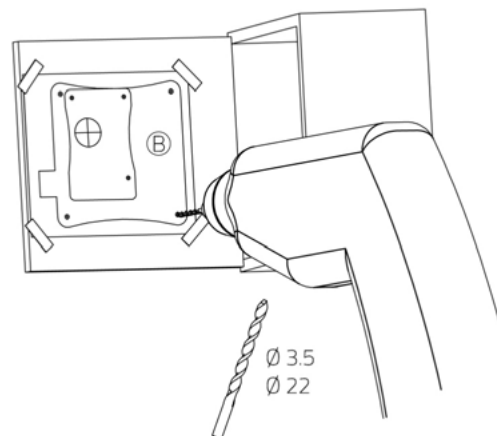
NEUE TÜR



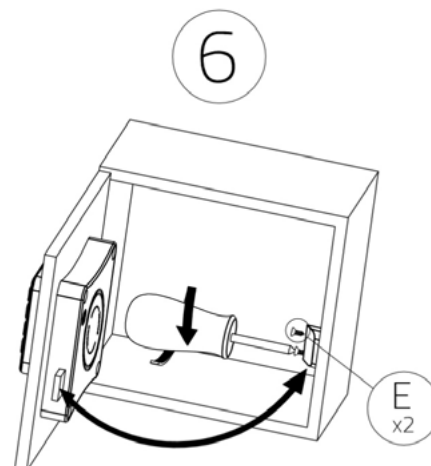
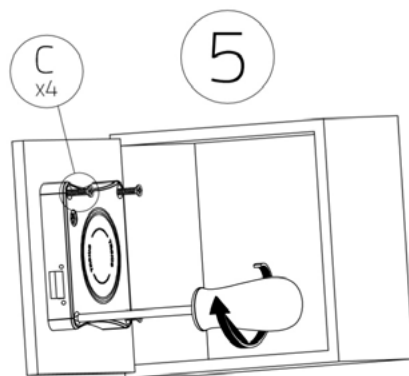
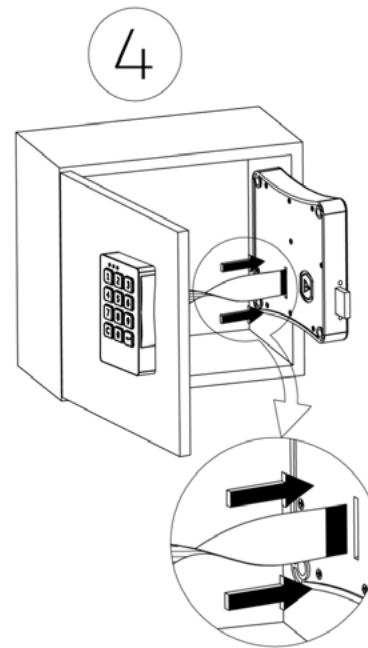
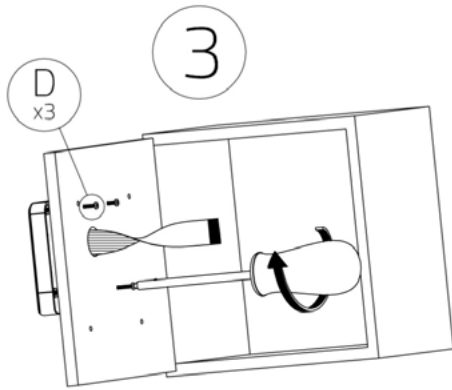
1



2



# INSTALLATION UND MONTAGE

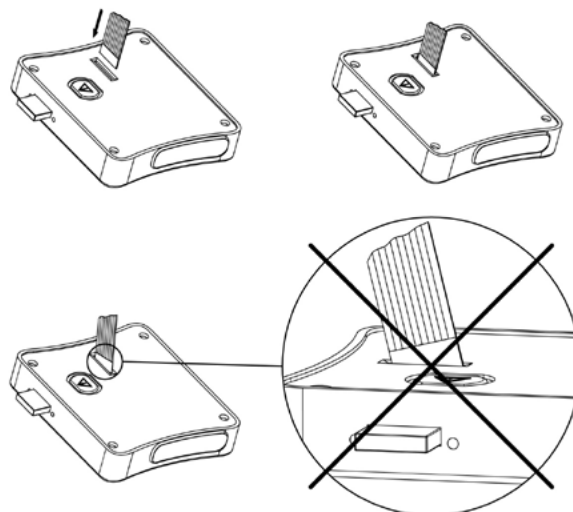




## INSTALLATION UND MONTAGE

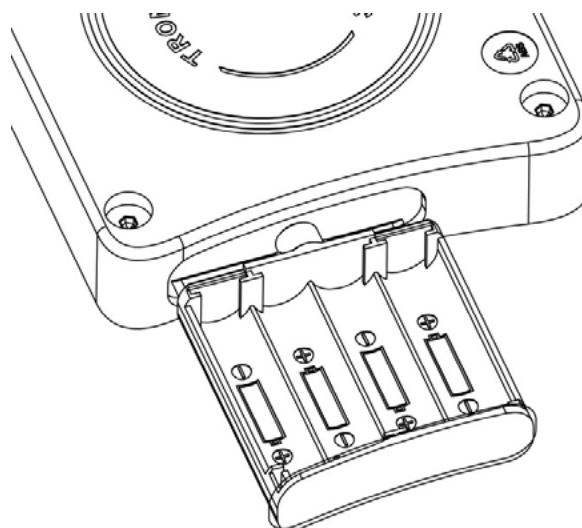
Prüfen Sie, ob das Kabel richtig angeschlossen ist (gerade und bis zum Anschlag eingesteckt).

Drücken Sie keine Taste, während Sie den Tastaturschlauch an das Schloss anschließen.



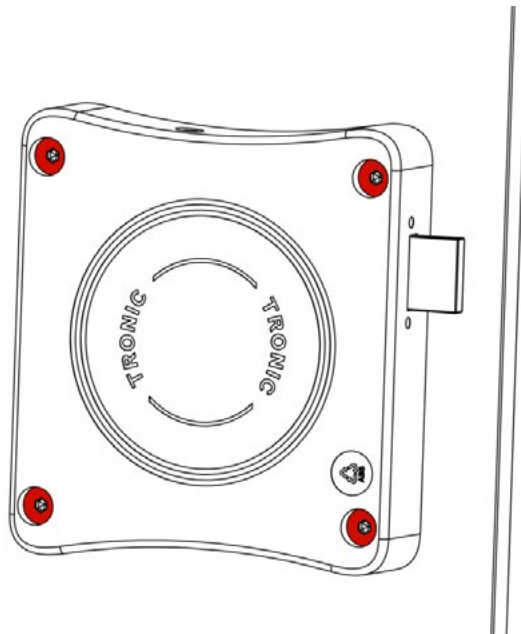
Prüfen Sie, ob die Batterien richtig eingelegt sind (unter Beachtung der im Fach angegebenen Polarität).

Wenn die Batterien entfernt werden, lassen Sie das BATPACK immer angeschlossen. Andernfalls wird die interne Uhr des Schlosses unterbrochen.

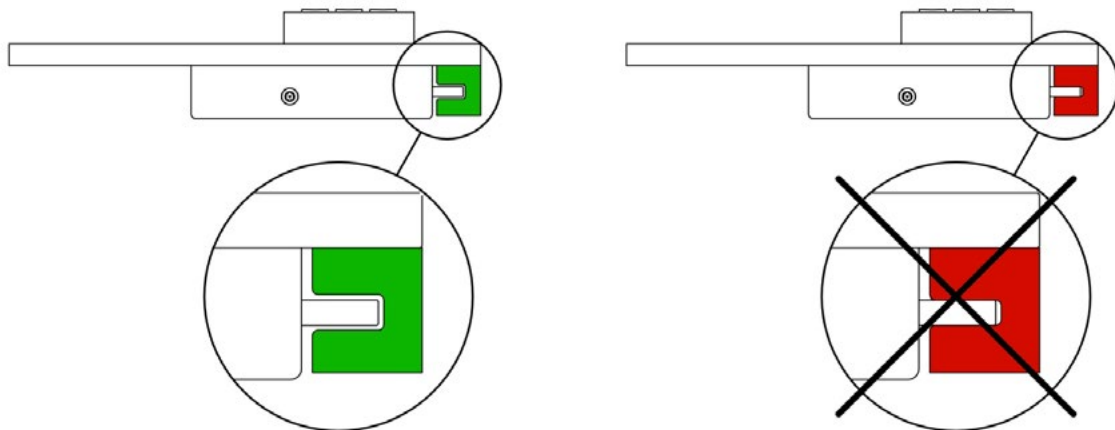


# INSTALLATION UND MONTAGE

Prüfen Sie, ob die vier Befestigungsschrauben des Schlosses nicht zu fest angezogen sind (<20Kgf/cm<sup>2</sup>).

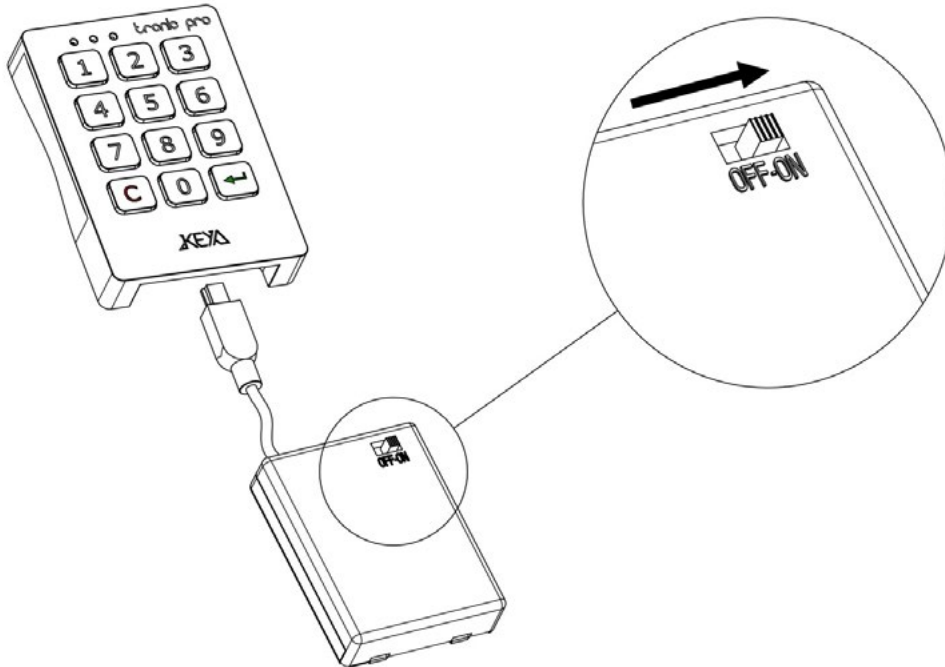


Prüfen Sie, ob sich der Riegel ungehindert öffnen und schließen lässt (Reibung, Eingriff in den Rahmen).



# INSTALLATION UND MONTAGE

Die Batterien sind verbraucht (sie müssen ersetzt werden):



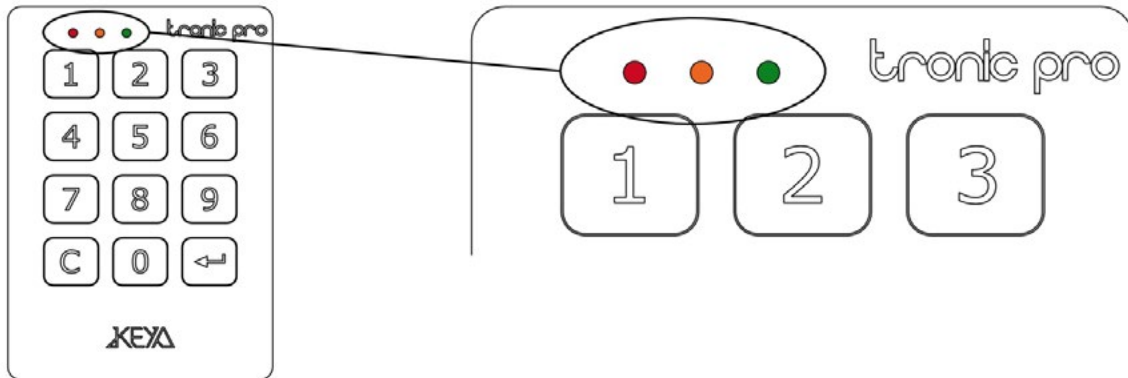
- 1- Schließen Sie das BATPACK über den Mini-USB-Anschluss an das Schloss an, wie in der Abbildung gezeigt.
- 2- Wenn das Schloss verschlossen ist, geben Sie den Benutzercode (oder den Mastercode) ein, um es zu öffnen.
- 3- Tauschen Sie die Batterien aus und trennen Sie das BATPACK.

Wir empfehlen, die Batterien jährlich auszutauschen, damit das Schloss in gutem Zustand bleibt. Die Batterien können nach längerer Einbauphase beschädigt werden und das Schloss beschädigen, insbesondere in sehr heißen Umgebungen.

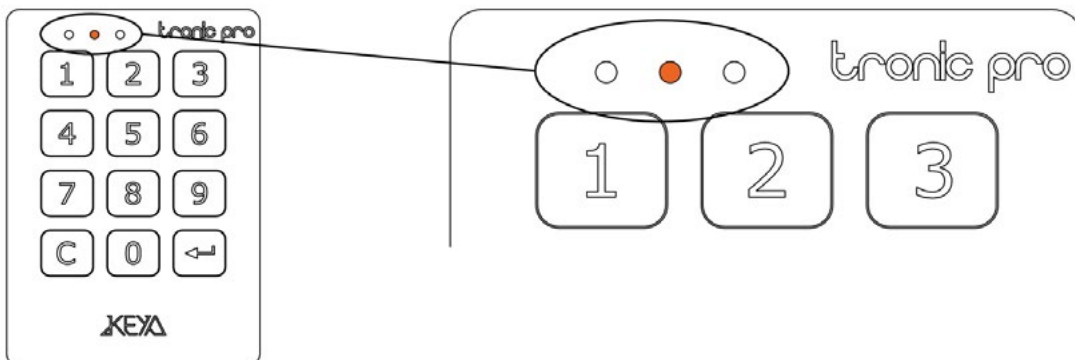
Reinigen Sie die Schlösser nicht mit Reinigungsmitteln, die Salzsäure, Bleichmittel oder ätzende Bestandteile enthalten, insbesondere nicht an den Metallteilen.

## INSTALLATION UND MONTAGE

Wenn ein gültiger Code eingegeben und ENTER gedrückt wird, blinken alle drei LEDs gleichzeitig und das Schloss funktioniert nicht: Batterien erschöpft: müssen ersetzt werden.

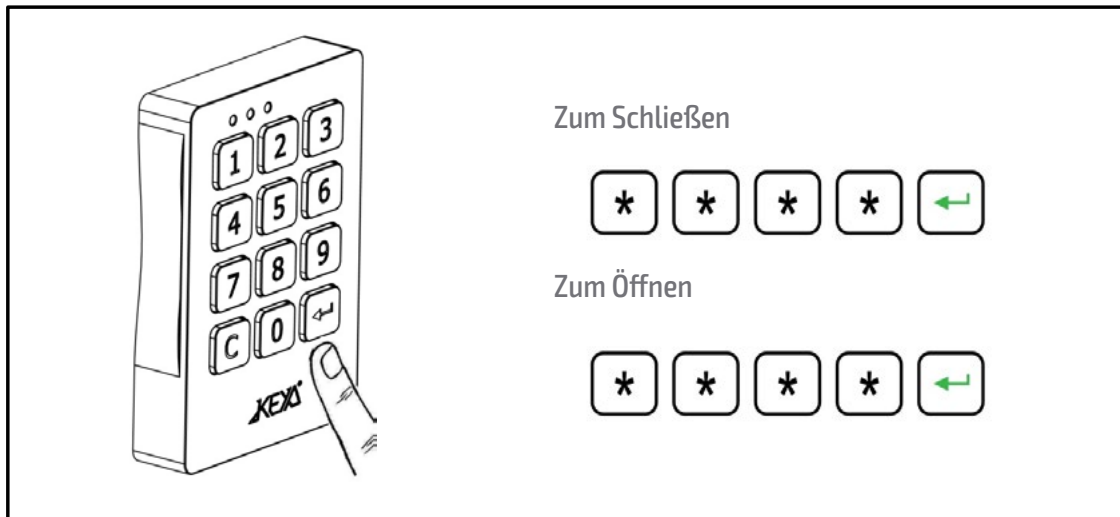


Wenn eine beliebige Taste gedrückt wird, blinkt die mittlere LED (gelb): Die Batterien sind bald leer oder erschöpft: Sie müssen ausgetauscht werden.



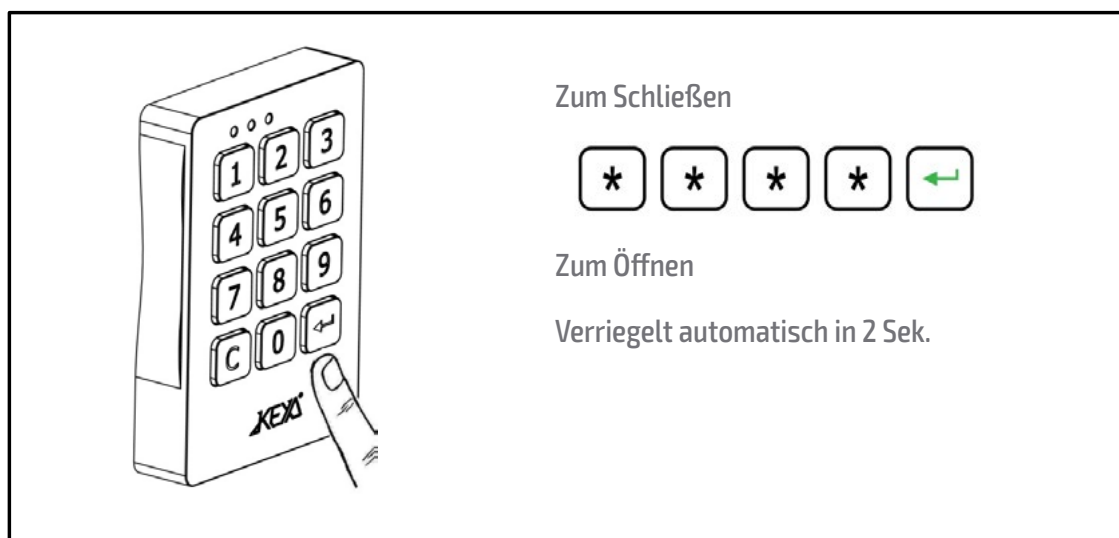
# GEBRAUCHSANWEISUNG

## Mehrbenutzer-Version



Zugang über einen 4-stelligen Code. Der Code wird bei jedem Öffnen des Schlosses gelöscht und steht somit einem neuen Benutzer zur Verfügung.

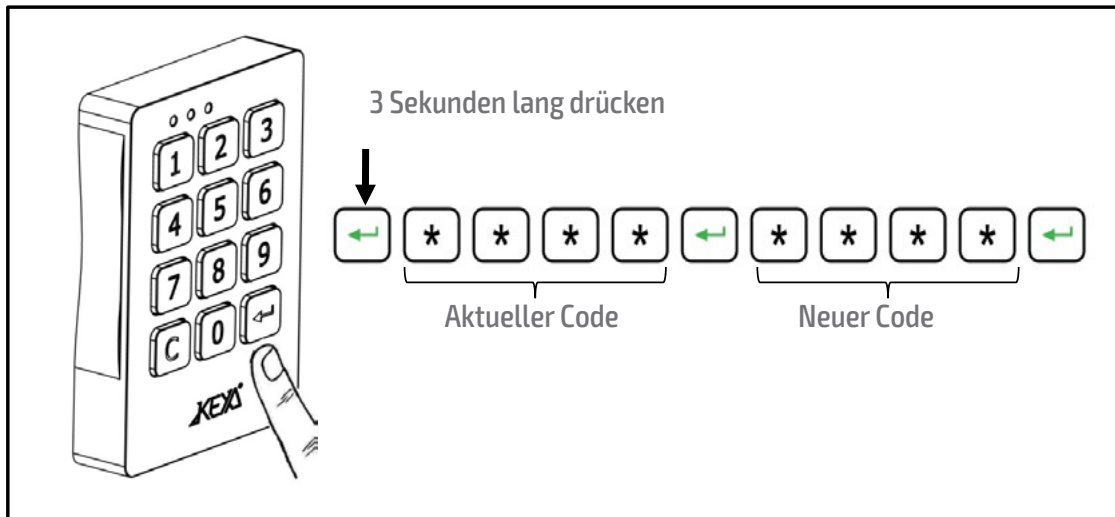
## Version für Abonnenten



Zugang über einen 4-stelligen Code. Der Code ist nur für einen Benutzer konfiguriert.

# GEBRAUCHSANWEISUNG

## Änderung des Benutzercodes

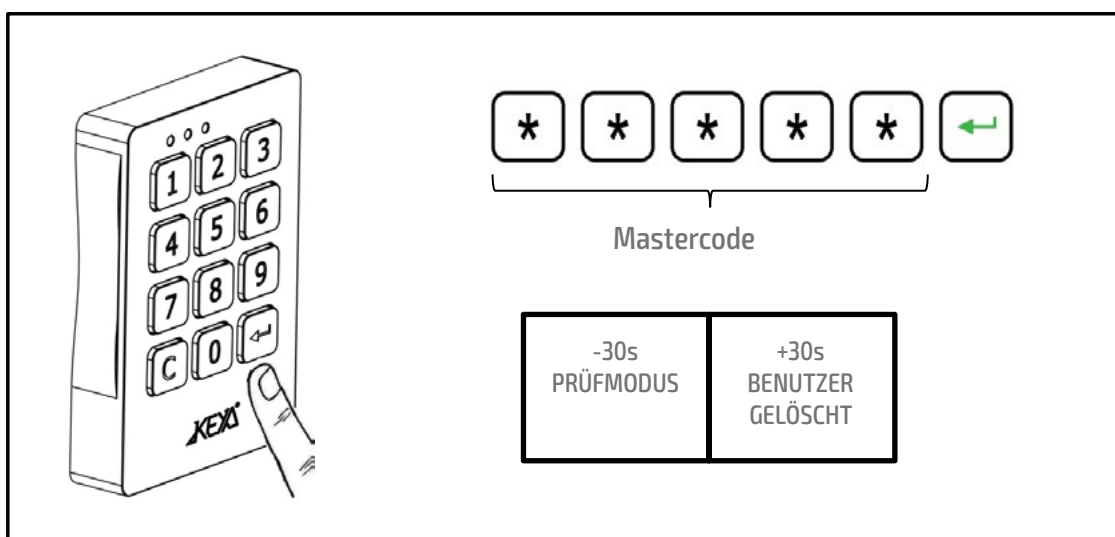


Drücken Sie die Eingabetaste für 3 Sekunden.

Geben Sie den aktuellen Code ein und drücken Sie die Eingabetaste.

Geben Sie den neuen Code ein und drücken Sie die Eingabetaste.

## Öffnen mit Mastercode: Inspektionsmodus / Benutzercode löschen

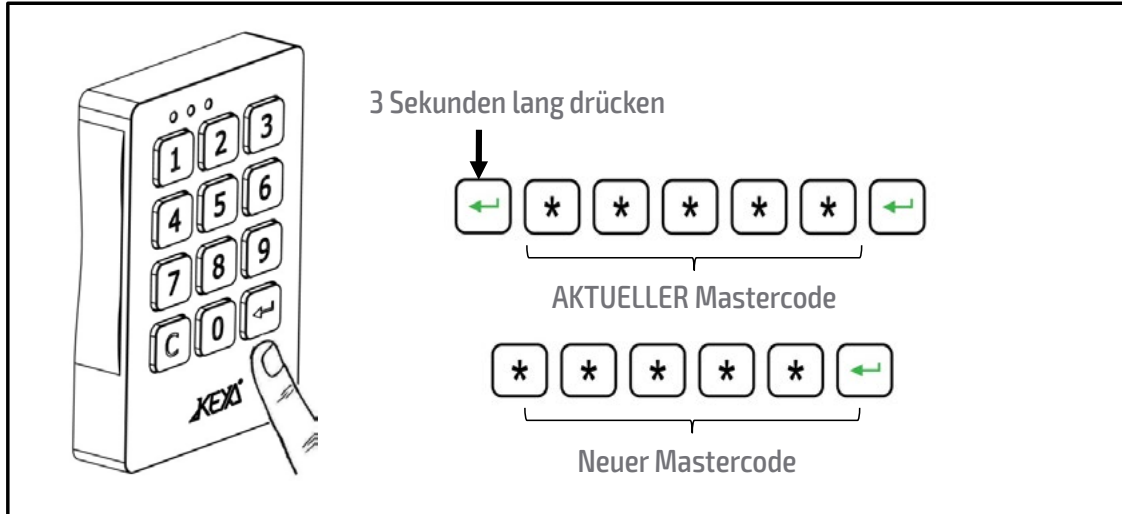


**INSPEKTIONSMODUS:** Geben Sie den 5-stelligen Mastercode ein und drücken Sie Enter. Schließen Sie das Schloss durch Drücken von Enter innerhalb von 30 Sekunden. Der Benutzercode wird nicht gelöscht.

**BENUTZERCODE LÖSCHEN:** Geben Sie den Mastercode ein und drücken Sie Enter. Nach 30 Sekunden bleibt das Schloss geöffnet. Der Benutzercode wurde gelöscht, ein neuer Code wird benötigt, um das Schloss wieder zu schließen.

# GEBRAUCHSANWEISUNG

## Änderung des Mastercodes

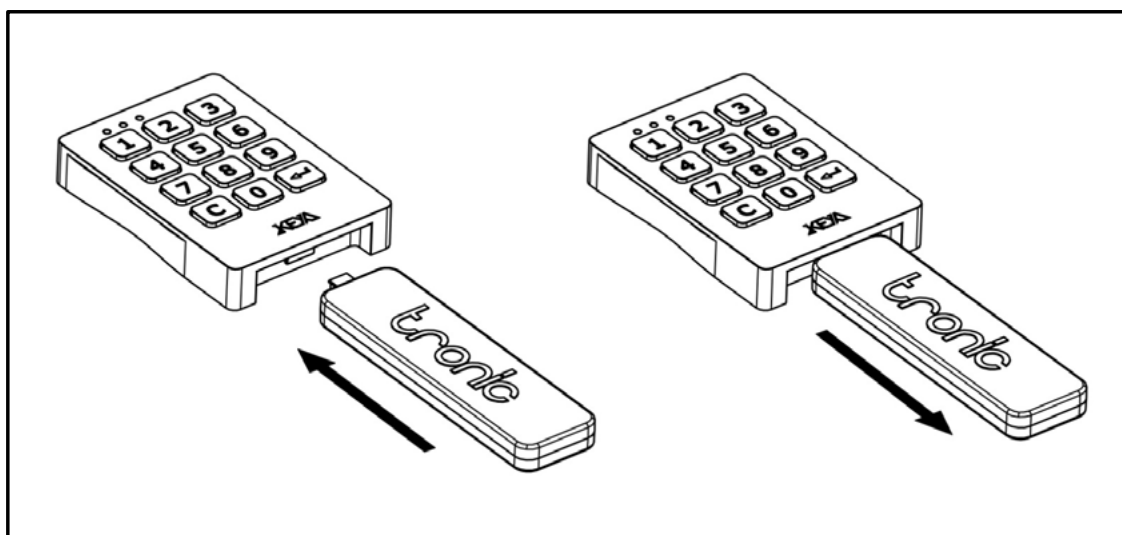


Drücken Sie die Eingabetaste für 3 Sekunden.

Geben Sie den aktuellen Mastercode ein und drücken Sie die Eingabetaste.

Geben Sie den neuen Mastercode ein und drücken Sie die Eingabetaste.

## Öffnen mit elektronischem Hauptschlüssel: Inspektionsmodus / Benutzercode löschen



**INSPIZIERMODUS:** Schließen Sie den Hauptschlüssel (BLAU) an. Das Schloss öffnet sich. Entfernen Sie den elektronischen Schlüssel. Drücken Sie innerhalb von 30 Sekunden Enter. Der Benutzercode wird nicht gelöscht.

**BENUTZERCODE LÖSCHEN:** Den Masterschlüssel (BLAU) anschließen. Das Schloss öffnet sich. Ziehen Sie den elektronischen Schlüssel ab. Nach 30 Sekunden wird der Benutzercode gelöscht. Zum erneuten Schließen des Schlosses ist ein neuer Code erforderlich.

# GEBRAUCHSANWEISUNG

## Änderung des Benutzercodes

### AUTOMATISCHE ÖFFNUNGSZEIT:

Das Schloss öffnet sich automatisch zur programmierten Zeit:

- hh:mm
- Mo, Di, Mi, Mi, Do, Fr, Sa, So
- Arbeitstage
- Zwei Optionen: Die Tür offen lassen oder die Tür wieder schließen.

### LAUTSTÄRKE AKUSTISCHES SIGNAL:

- Hoch / Niedrig / Aus

### ANZEIGE DER GESCHLOSSENEN POSITION: LED:

- Ein / Aus Blinkende rote LED in geschlossener Position.

### CODES:

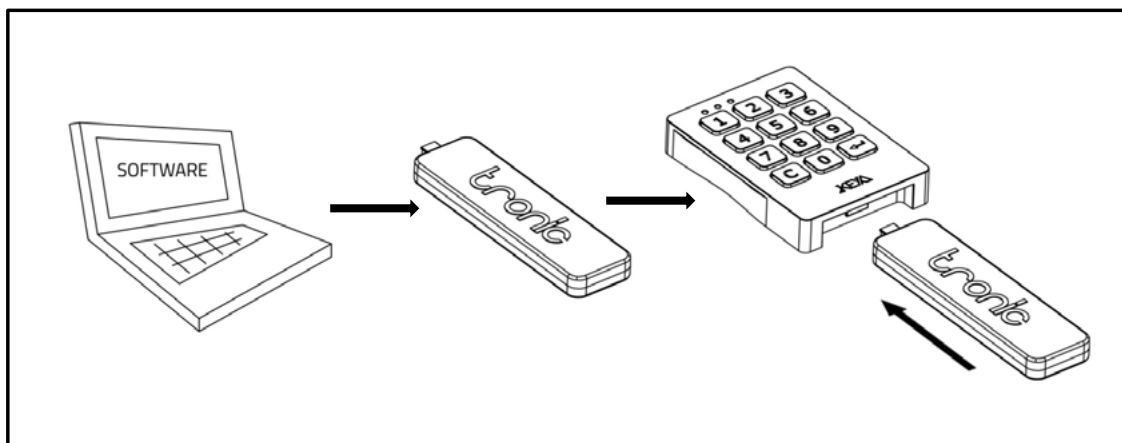
- Benutzer / Master

### LETZTE EREIGNISSE

### BATTERIE-LEVEL

### ANZAHL DER BETÄTIGUNGEN

## Verwaltungstaste



Übertragen Sie die Einstellungen vom Computer auf den Verwaltungsschlüssel (SCHWARZ).

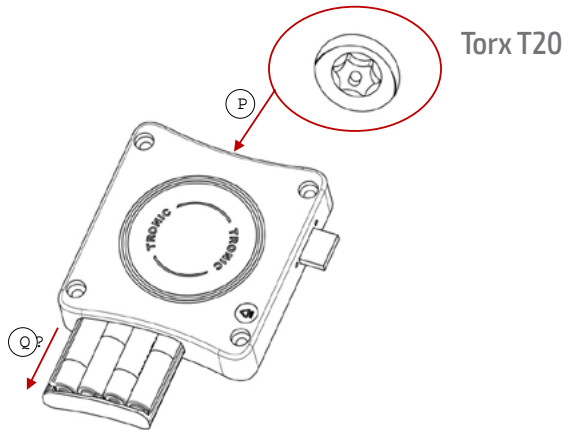
Schließen Sie den Verwaltungsschlüssel an das Schloss an.

Die Parameter werden automatisch auf das Schloss übertragen.

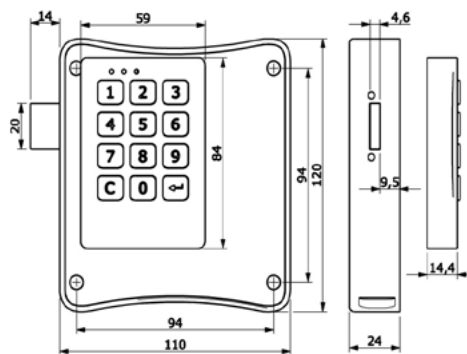


# GEBRAUCHSANWEISUNG

## Austausch der Säule



**WICHTIG:** Das Auswechseln der Batterie muss innerhalb von 5 Minuten und mit angeschlossenerm BATPACK erfolgen (sonst verliert die interne Uhr die Zeit).



## Technische Daten

Salzsprühnebel: >96h

Betriebstemperatur: -5°C <->+70°C

Verriegelung: >45kgf

Ultraviolette Strahlen: >10000h

Vibration: 10-20 hz 2g

Lebenszyklen: >200000 Zyklen

Elektrostatistische Entladung: 8000V

Lebensdauer der Batterie: >70000 Zyklen