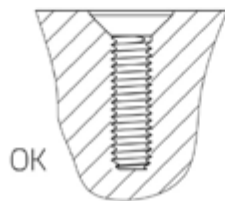
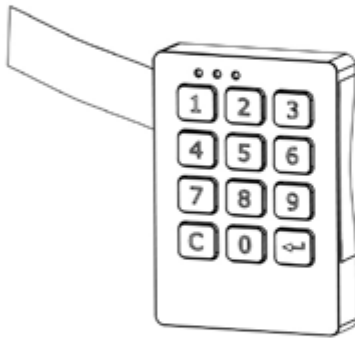
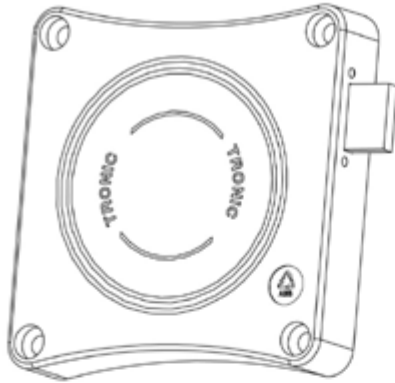


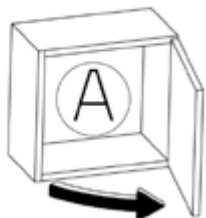
FICHA TÉCNICA
CERRADURAS
TELEC



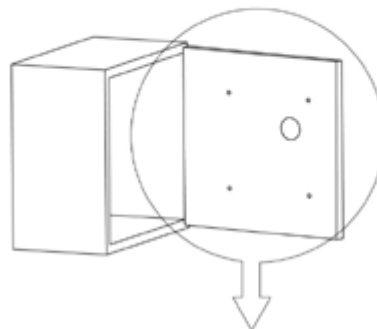
INSTALACIÓN Y MONTAJE



INSTALACIÓN Y MONTAJE

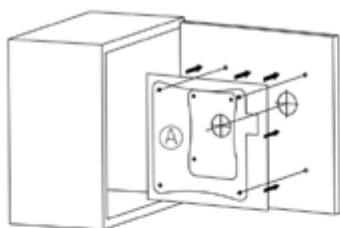


PUERTA DERECHA

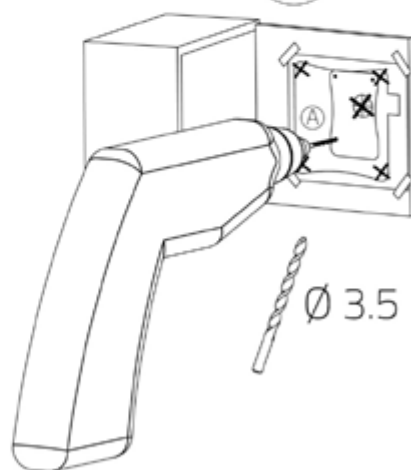


PUERTA CON MONEDERO EXISTENTE

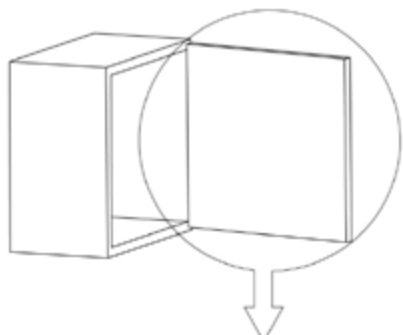
1



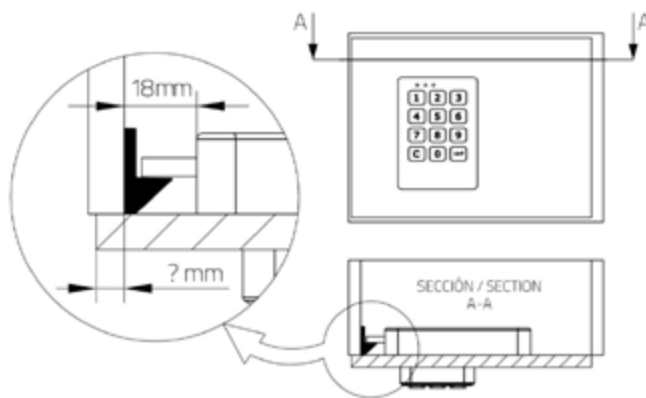
2



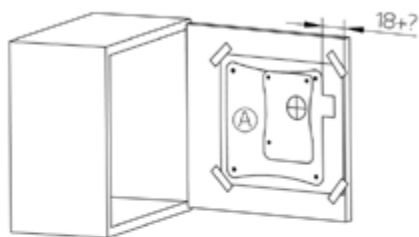
INSTALACIÓN Y MONTAJE



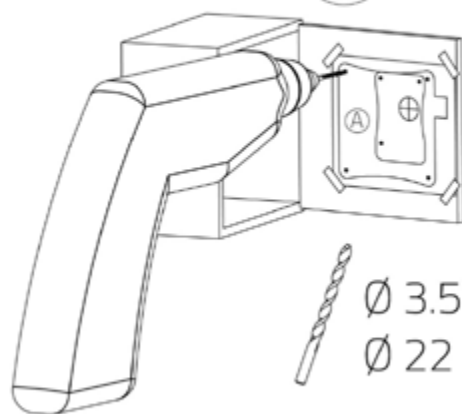
PUERTA NUEVA



1

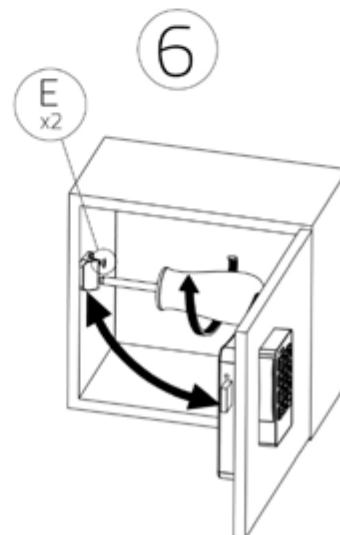
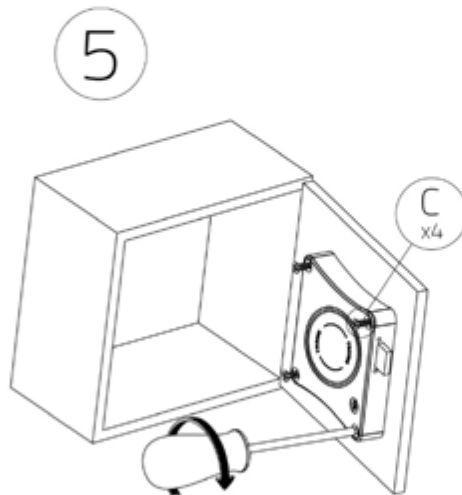
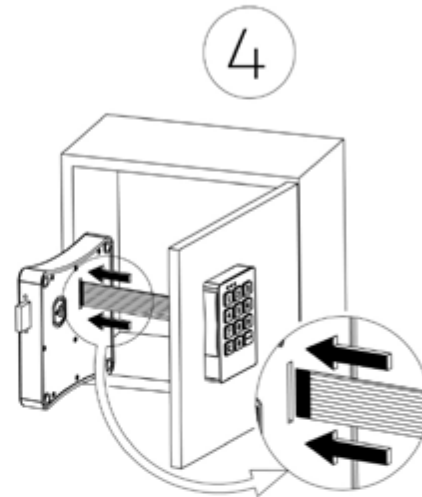
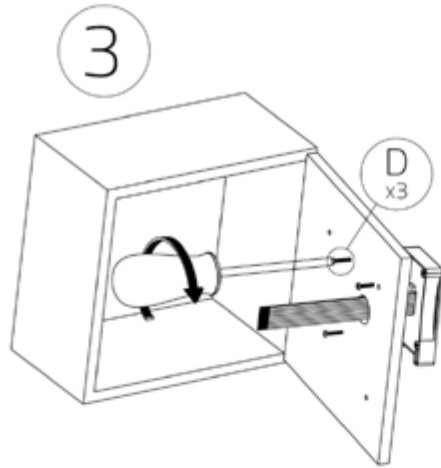


2

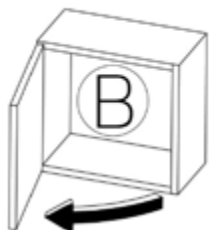




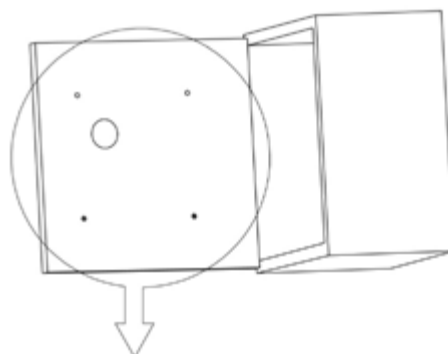
INSTALACIÓN Y MONTAJE



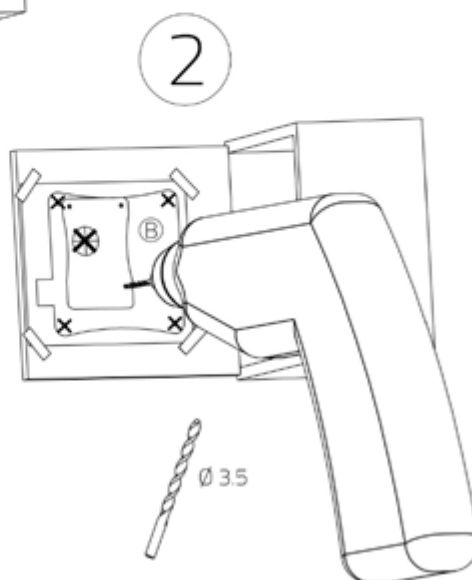
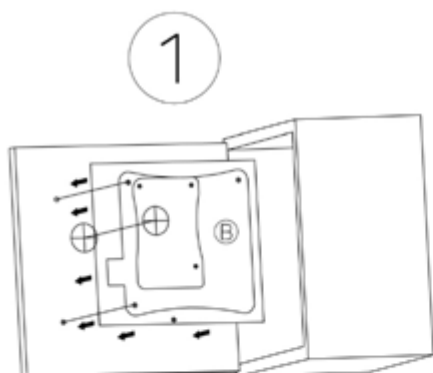
INSTALACIÓN Y MONTAJE



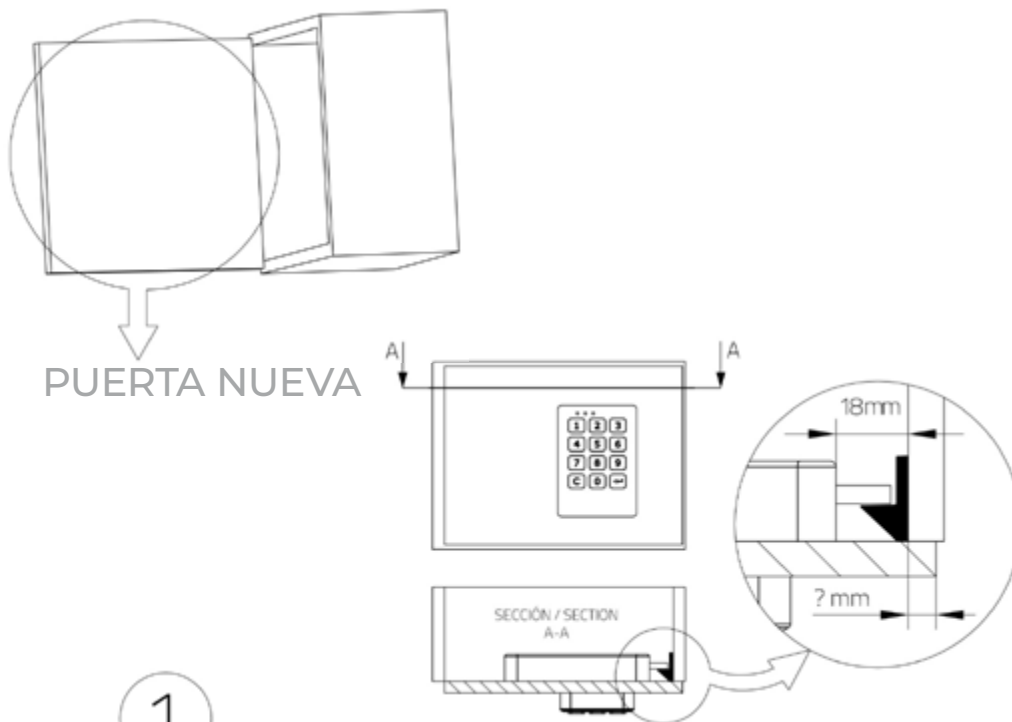
PUERTA IZQUIERDA



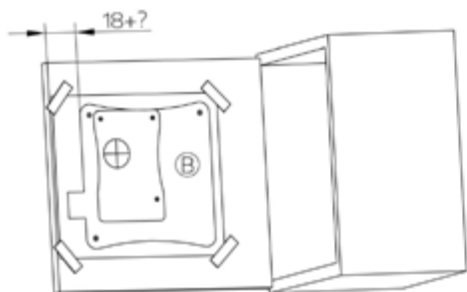
PUERTA CON MONEDERO EXISTENTE



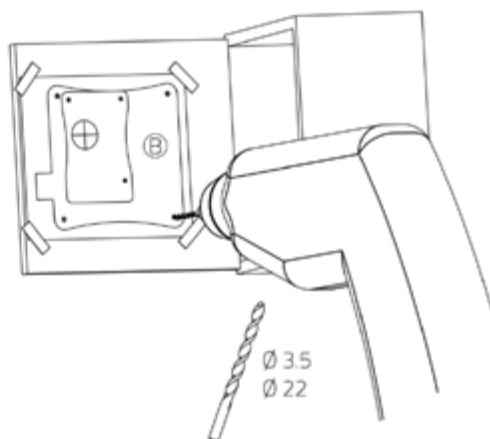
INSTALACIÓN Y MONTAJE



1

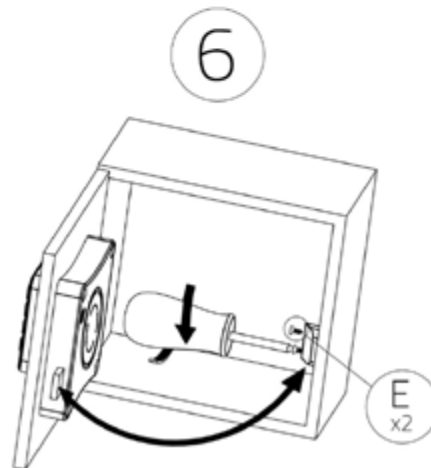
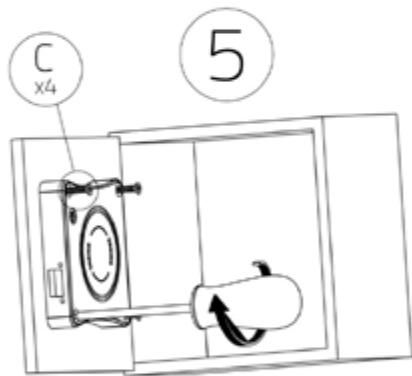
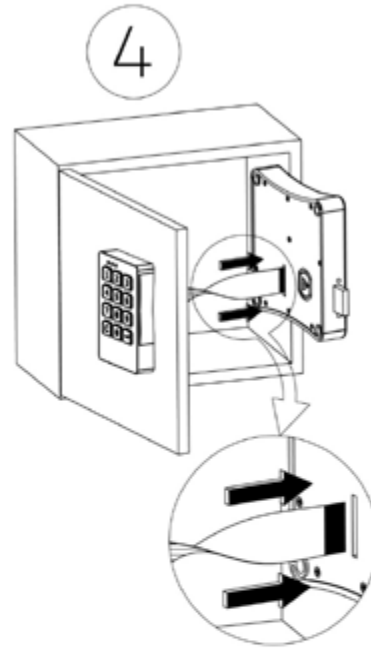
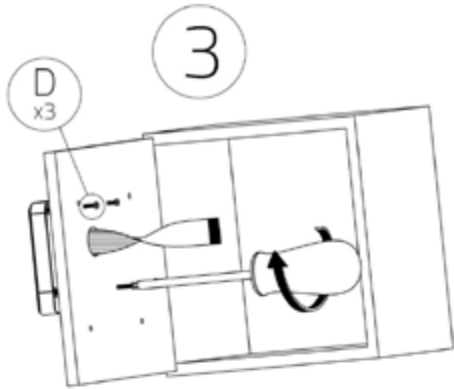


2



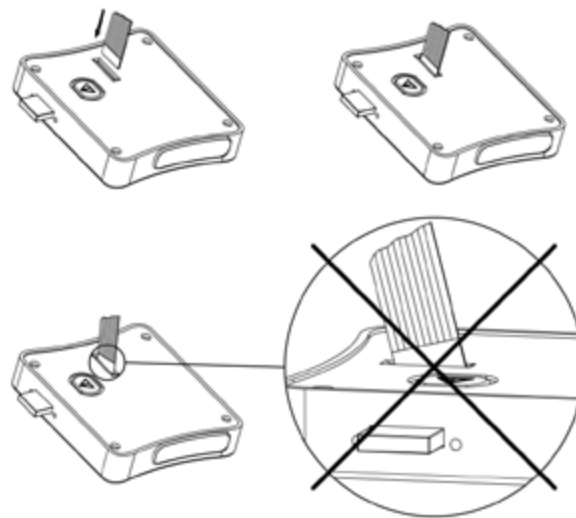


INSTALACIÓN Y MONTAJE



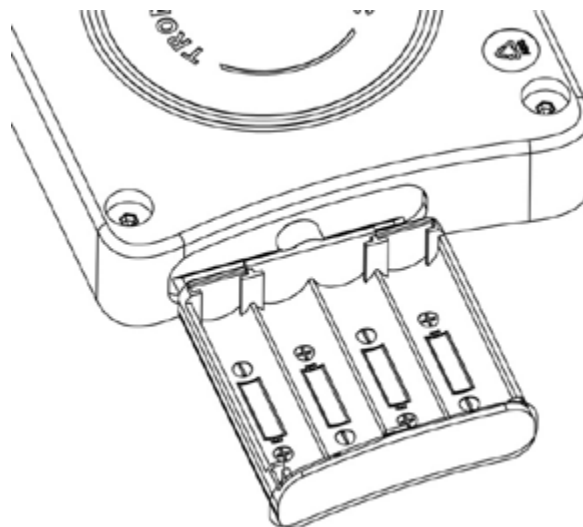
INSTALACIÓN Y MONTAJE

Verificar que el cable esté correctamente conectado (recto e introducido hasta el fondo).
No pulsar ninguna tecla mientras se conecta la manguera del teclado a la cerradura.



Verificar que las pilas estén en la posición correcta (respetando la polaridad indicada en el compartimento).

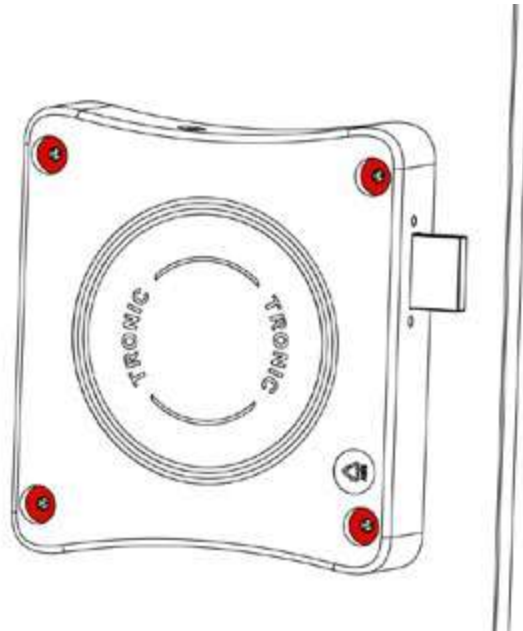
Siempre que se extraigan las pilas dejar el BATPACK en todo momento conectado. En caso contrario se desconfigurará el reloj interno de la cerradura.



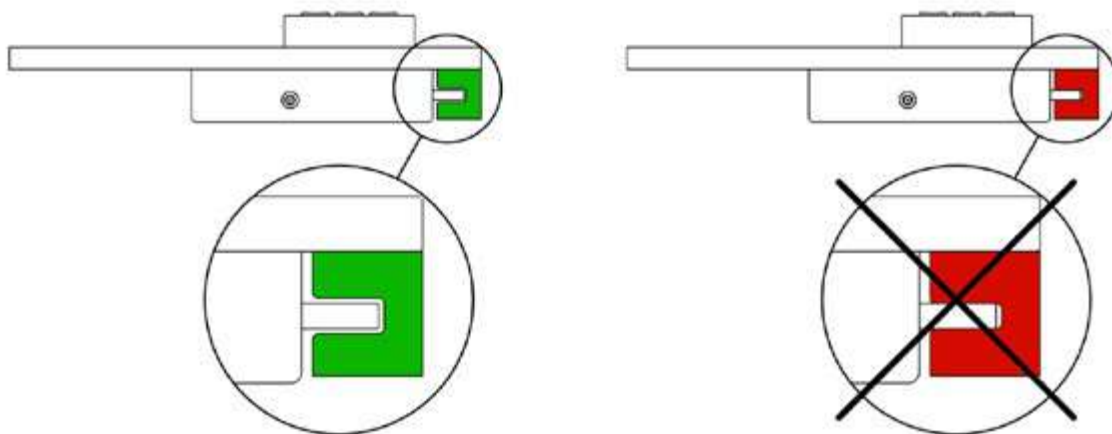


INSTALACIÓN Y MONTAJE

Verificar que los cuatro tornillos de fijación de la cerradura no estén excesivamente apretados (<20Kg/cm²).

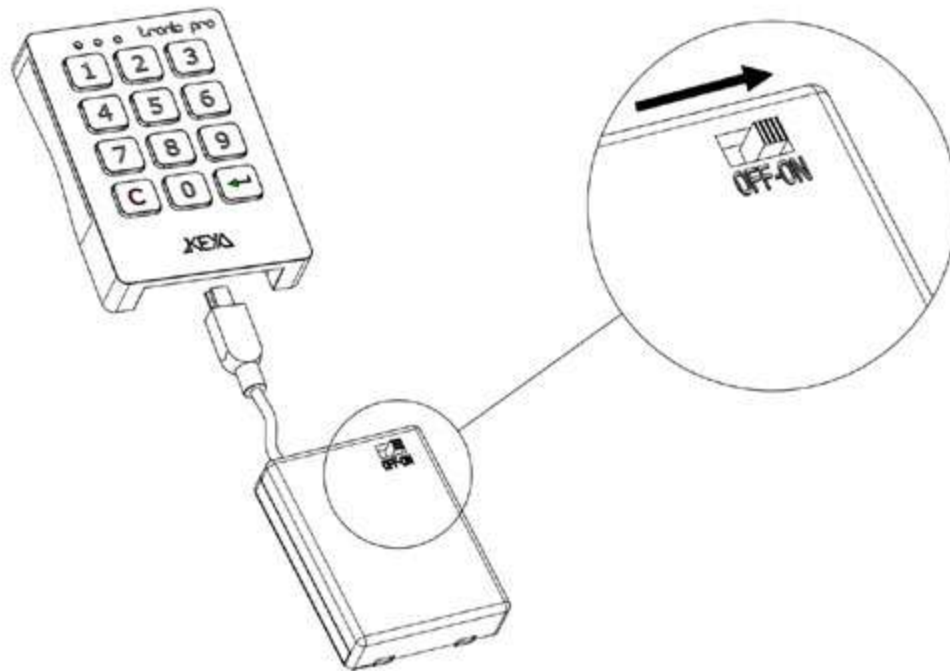


Verificar que el pestillo abre y cierra sin impedimento (roce, interferencia contra el marco).



INSTALACIÓN Y MONTAJE

Se han agotado las pilas (hay que reemplazarlas):



- 1- Conectar el BATPACK a la cerradura mediante el conector mini USB tal como se indica en la figura.
- 2- Si la cerradura está cerrada, introducir el código de usuario (o el maestro) para abrirla.
- 3- Reemplazar las pilas y desconectar el BATPACK.

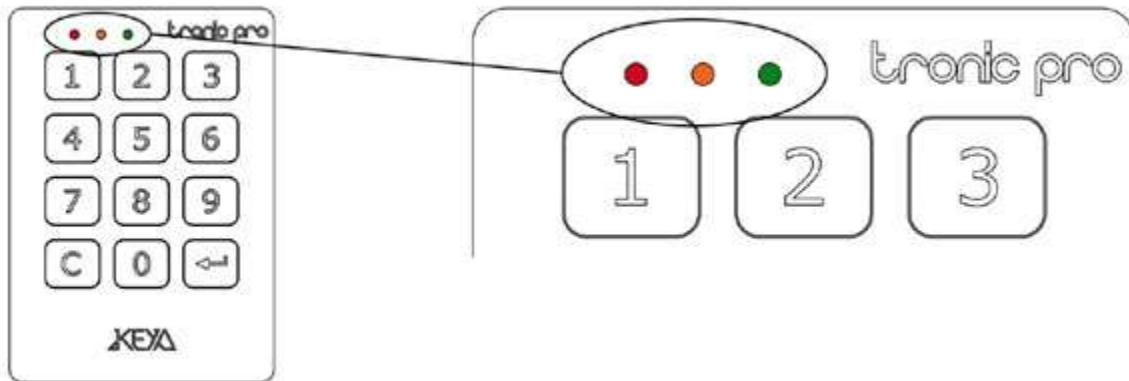
Recomendamos cambiar las pilas anualmente para asegurar el buen estado de la cerradura. Las pilas tras largos periodos de tiempo instaladas, pueden dañarse y dañar la cerradura, especialmente en ambientes muy cálidos.

No limpiar las cerraduras con productos de limpieza que contengan ácido clorhídrico, lejía o componentes corrosivos, especialmente en las partes metálicas.

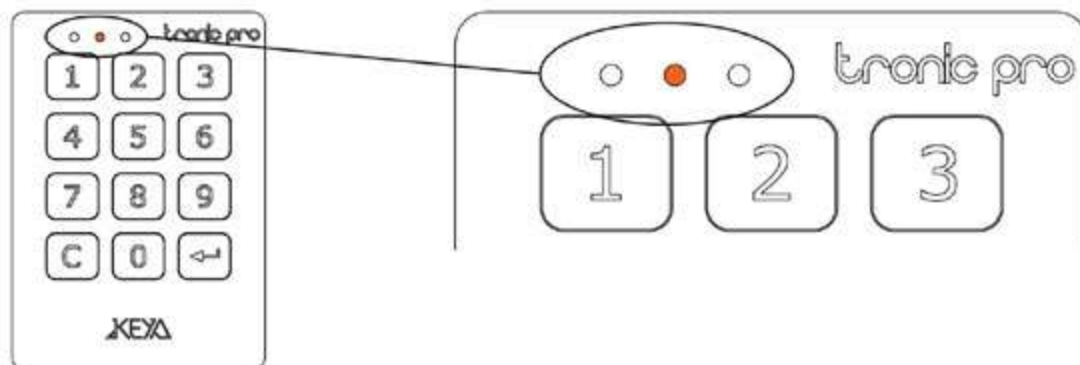


INSTALACIÓN Y MONTAJE

Al introducir un código válido y pulsar ENTER, destellan los tres LEDs a la vez y la cerradura no funciona: Pilas agotadas: deben ser reemplazadas.

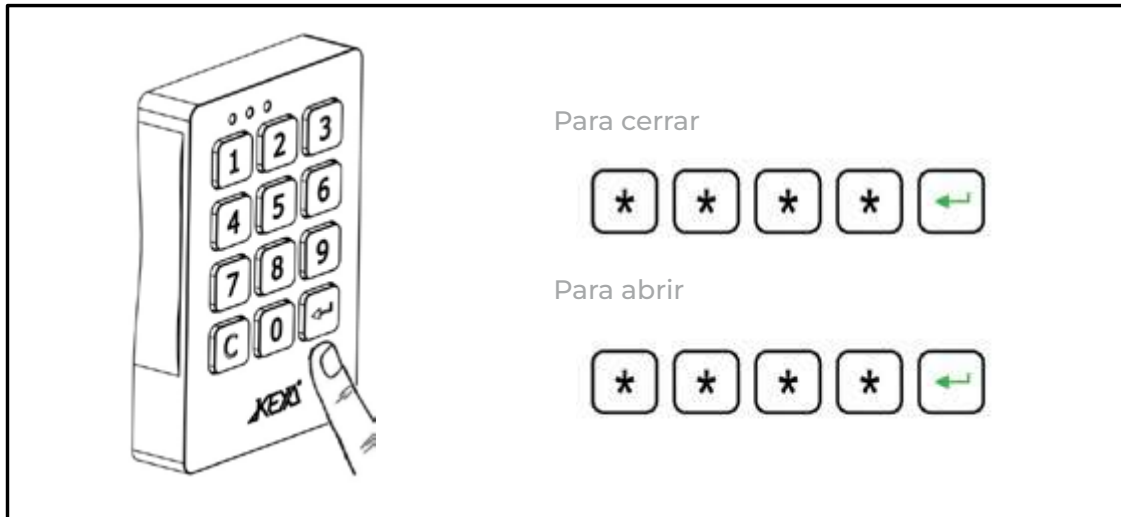


Al pulsar cualquier tecla, destella el LED central (amarillo): Pilas a punto de agotarse o agotadas: deben ser reemplazadas.



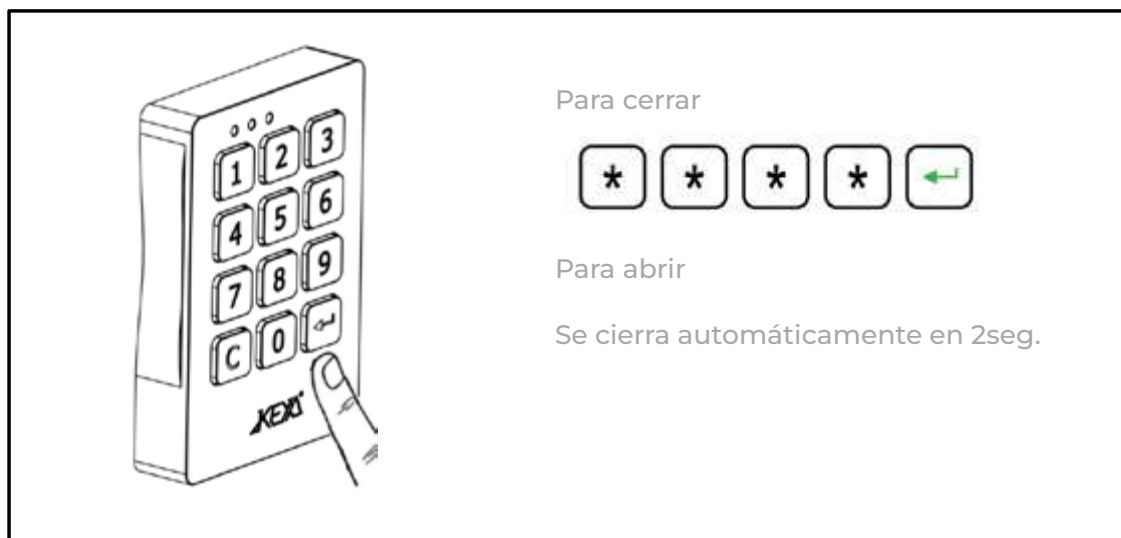
INSTRUCCIONES DE USO

Versión multiusuario



Acceso mediante un código de 4 dígitos. El código es borrado cada vez que se abre la cerradura, quedando así disponible para un nuevo usuario.

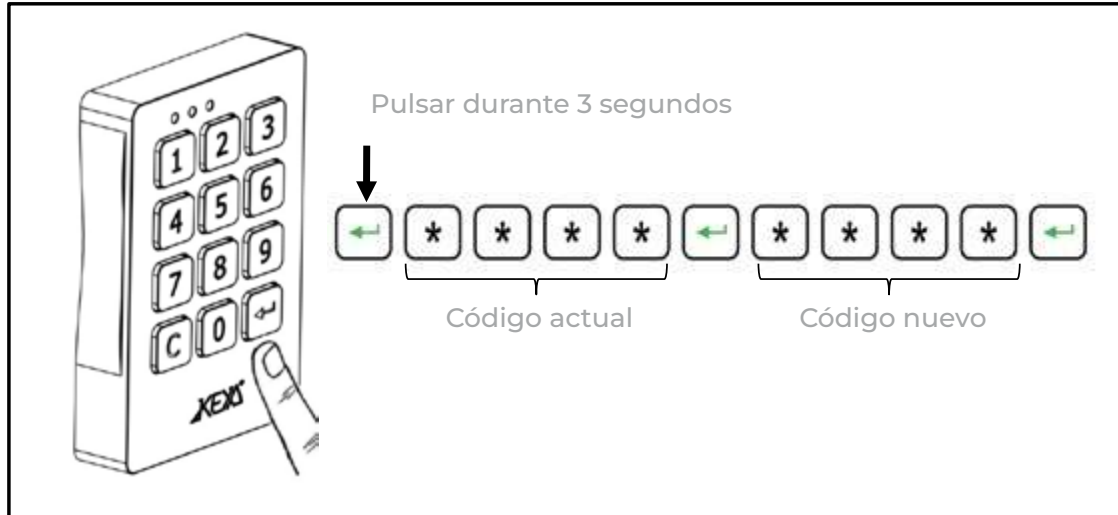
Versión abonado



Acceso mediante un código de 4 dígitos. El código está configurado para un solo usuario.

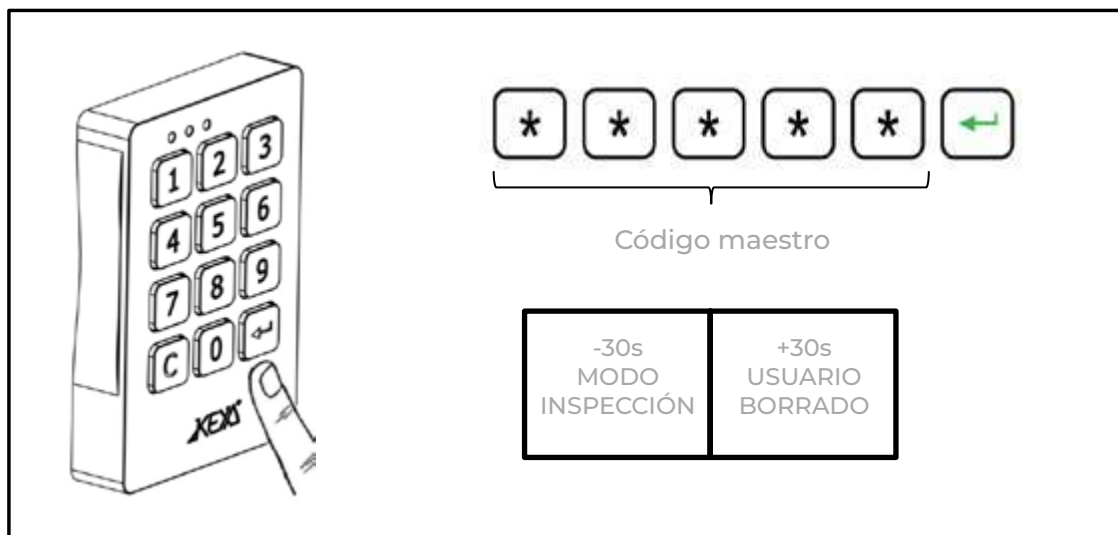
INSTRUCCIONES DE USO

Cambio de código de usuario



Pulsa enter durante 3 segundos.
Introducir código actual y pulsar enter.
Introducir código nuevo y pulsar enter.

Abrir con el código maestro: Modo inspección / Borrar código usuario

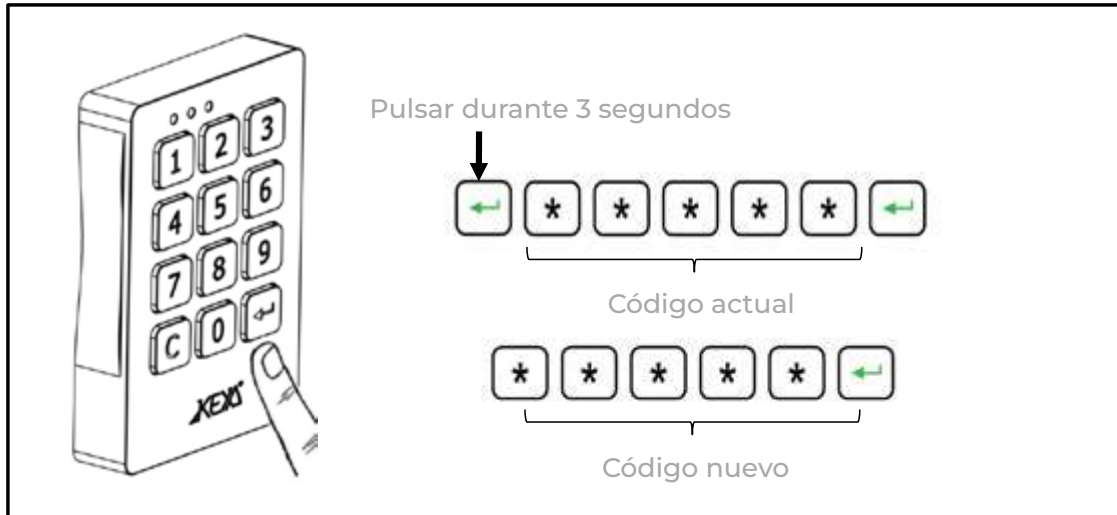


MODO INSPECCIÓN: Introducir el código Maestro de 5 dígitos y pulsar Enter. Cierre la cerradura pulsando Enter antes de 30 segundos. El código de Usuario no se borra.

BORRAR CÓDIGO DE USUARIO: Introducir el código Maestro y pulsar Enter. Después de 30 segundos la cerradura permanece abierta. El código de usuario se ha eliminado, se requerirá un nuevo código para cerrar la cerradura de nuevo.

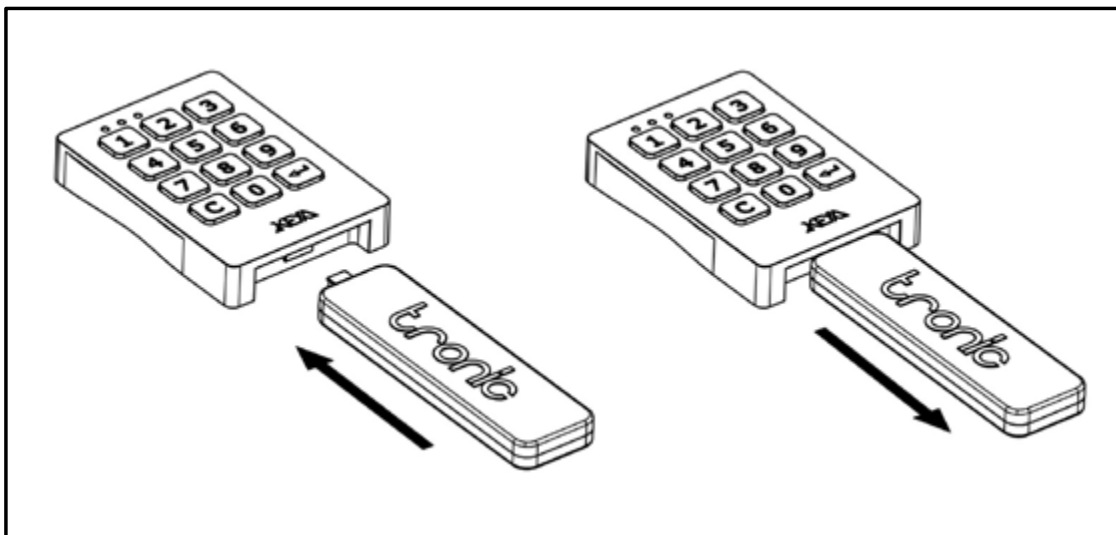
INSTRUCCIONES DE USO

Cambio de código maestro



- Pulsa enter durante 3 segundos.
- Introducir código maestro actual y pulsar enter.
- Introducir nuevo código maestro y pulsar enter.

Abrir con llave electrónica maestra: Modo inspección / Borrar código usuario



MODO INSPECCIÓN: Conectar la llave Maestra (AZUL). La cerradura se abre. Retirar la llave electrónica. Pulsar Enter antes de 30 segundos. El código de Usuario no se borra.

BORRAR CÓDIGO DE USUARIO: Conectar la llave Maestra (AZUL). La cerradura se abre. Retirar la llave electrónica. Después de 30 segundos se borrará el código de usuario. Se requerirá un nuevo código para cerrar la cerradura de nuevo.

INSTRUCCIONES DE USO

Cambio de código de usuario

TIEMPO DE APERTURA AUTOMÁTICO:

La cerradura se abre automáticamente a la hora programada:

- hh:mm
- Lun, Mar, Mie, Jue, Vie, Sab, Dom
- Días de trabajo
- Dos opciones: Dejar la puerta abierta o cerrar la puerta de nuevo.

VOLUMEN SEÑAL ACÚSTICA:

- Alto / Bajo / Apagado

LED INDICADOR DE POSICIÓN CERRADO:

- On / Off parpadeo del Led rojo en posición de cerrado.

CÓDIGOS:

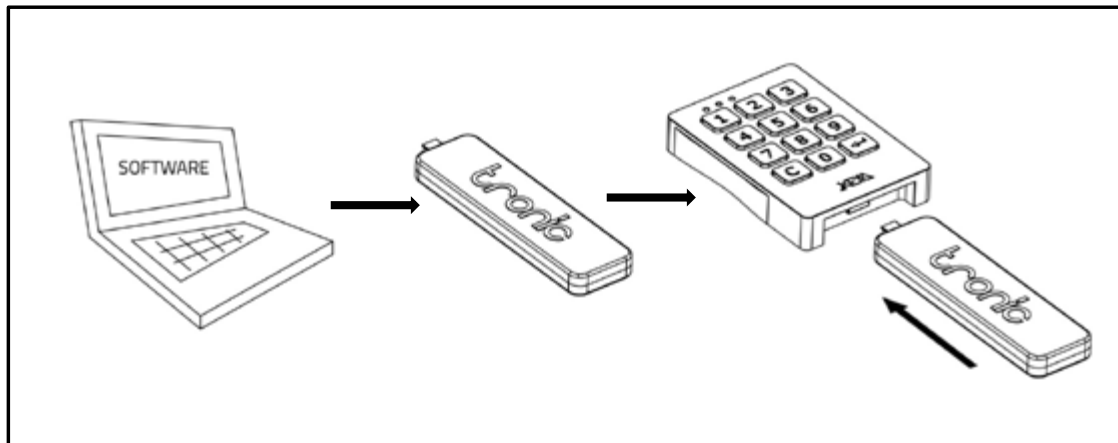
- Usuario / Maestro

ÚLTIMO EVENTOS

NIVEL DE BATERÍA

Nº DE OPERACIONES

Llave de gestión



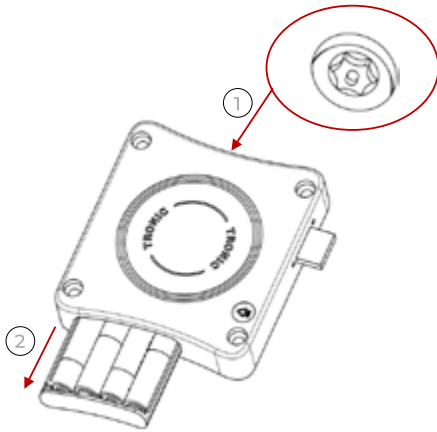
Cargar ajustes desde el ordenador a la llave de Gestión (NEGRA).

Conectar la llave de Gestión a la cerradura.

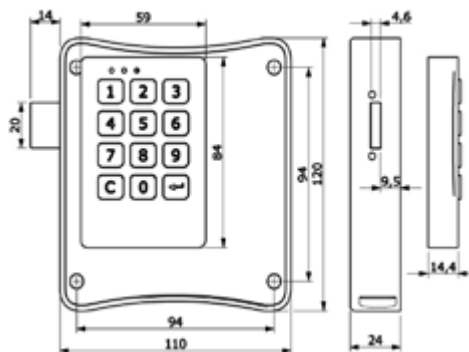
Los parámetros serán transferidos automáticamente a la cerradura.

INSTRUCCIONES DE USO

Sustitución de pilas



IMPORTANTE: El cambio de pilas debe efectuarse en menos de 5 minutos y con el BATPACK en todo momento conectado (de lo contrario el reloj interno perdería la hora).



Especificaciones técnicas

- Niebla salina: >96h
- Temperatura funcionamiento: -5°C <>+70°C
- Pestillo: >45kgf
- Rayos ultravioleta: >10000h
- Vibración: 10-20 hz 2g
- Ciclos de vida: >200000 ciclos
- Descarga electrostática: 8000V
- Vida de pilas: >70000 ciclos